

Geschirrspülen Trockenzone mit Tür für green&clean multi-rinse Korbtransporter

Technisches DatenblattARTIKEL # _____
MODELL # _____

NAME # _____

SIS # _____

AIA # _____



535038 (NMDE)

Trockentunnel mit Türe für
ERT Korbtransportmaschinen

Kurzbeschreibung

Artikel Nr. _____

Trockentunnel mit Türe für ERT Korbtransportmaschinen

Hauptmerkmale

- Das Gerät kann zwischen einer Electrolux Professional green&Clean Korbtransportmaschine und Tischsystemen platziert werden.
- In der Trockenzone werden alle Wasserspuren durch ein Hochleistungs-Gebläse vom Spülgut entfernt. Trockene Luft wird von außen ansaugt und mit der Innenluft vermischt. So werden die Teller trocken mit einer Temperatur, die sicheres Handling ermöglicht.
- Elektronisch geregelt zum Optimieren der Trockenergebnisse.
- Die Laufrichtung kann sowohl von rechts nach links als auch von links nach rechts umgestellt werden, auch vor Ort.
- Große federbalancierte Inspektionstüren erlauben einfachen Zugang zum Maschinen-Innenraum; die Türen sind vollflächig geschäumt. Das verringert die Lärmentwicklung und vermindert den Wärmeverlust.

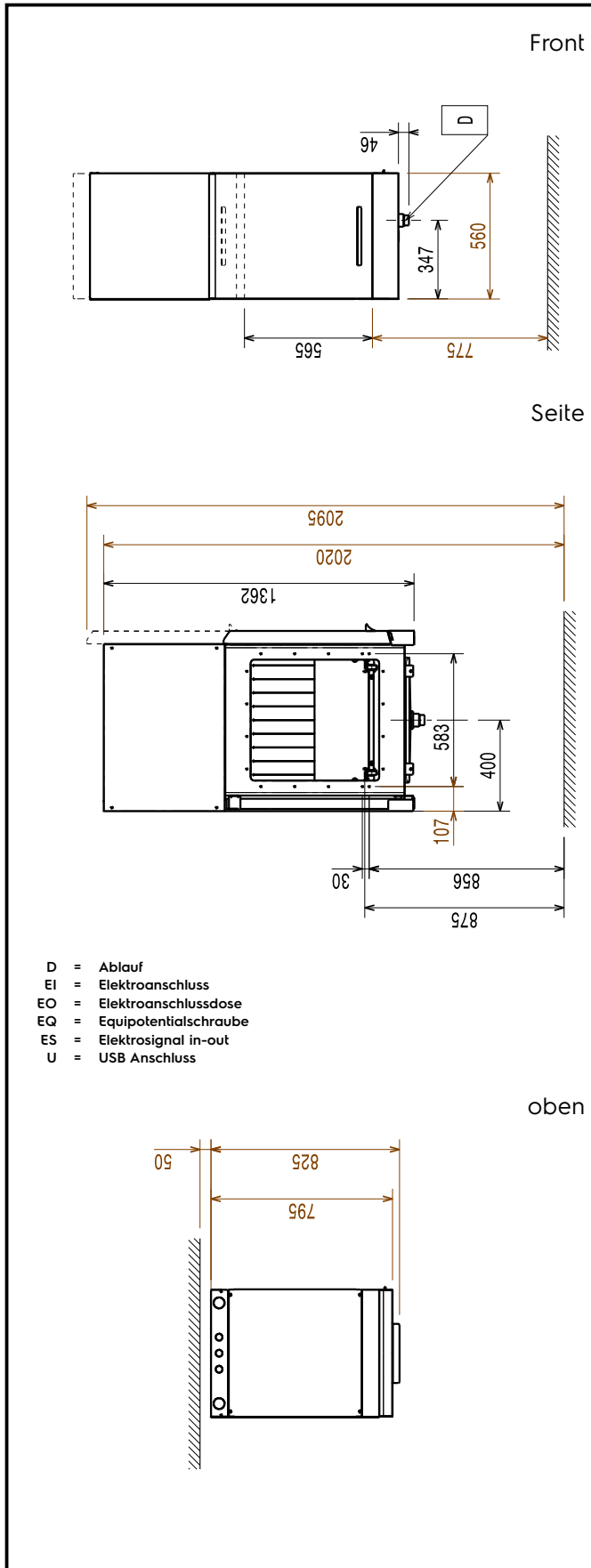
Konstruktion

- Alle Hauptkomponenten sind aus rostfreiem Edelstahl gefertigt: Außenverkleidungen, interne Waschräume, Türen, Spülarne, Nachspülarne Türen und Transportsysteme.
- Alle Waschkammern ohne interne Rohre, dadurch keine verborgenen Schmutzzonen.
- Das Gerät ist als modulares Konzept aufgebaut; einfache Verbindung mit green&clean Korbtransportmaschine ohne zusätzlichen Aufwand, inklusive Elektroanschluss.
- Spritzschutz: IPX5

Optionales Zubehör

- Flaches Untergestell mit Ablaufloch für Trockentunnel PNC 863228
- GITTERROST-UNTERBODEN, L=555MM FÜR TROCKNER PNC 863229
- BEINPAAR FÜR LANGE FÖRDESYSTEME, DIE DIREKT AN DIE KORBTRANSPORTMASCHINE MITTROCKNER ANGESCHLOSSEN WERDEN PNC 865477

Genehmigung: _____



Elektrisch

| | |
|---------------------------------------|-----------------------|
| Netzspannung: | 380-415 V/3N ph/50 Hz |
| Installierte Standardleistung* | 4.4 kW |
| Trockner Heizelemente: | 4.13 kW |
| Leistung Trockengebläse: | 0.23 kW |

Schlüsselinformation

Für den Eintransport können die Türgriffe entfernt werden. So wird die Maschinenbreite auf 795mm reduziert.

Referenznorm für die Lautstärkenmessung: IEC60335-2-58 annex AA.

| | |
|---------------------------------|-----------------------|
| Höhe mit geöffneter Tür: | 2100 mm |
| Außenabmessungen, Länge: | 560 mm |
| Außenabmessungen, Tiefe: | 825 mm |
| Außenabmessungen, Höhe: | 1362 mm |
| Nettogewicht: | 80 kg |
| Versandgewicht: | 80 kg |
| Versandhöhe: | 1570 mm |
| Versandlänge: | 720 mm |
| Versandtiefe: | 900 mm |
| Versandvolumen: | 1.02 m ³ |
| Luftmenge: | 530 m ³ /h |
| Lufttemperatur: | 70 °C |

Nachhaltigkeit

| | |
|-----------------------|---------|
| Geräuschpegel: | <62 dBA |
|-----------------------|---------|